

# Verhandingen Hagenpark

Laden en lossen parkeerplaats  
langs De Hagenborgh

Voorbeelden open verharding met  
betonstraatsteen (vele mogelijkheden!)  
(hergebruik aanwezige verharding)





Laden en lossen  
parkeerplaats  
langs De Hagenborgh  
**Streefbeeld: kortgrasveld  
dat wekelijks  
meegemaaid wordt.**

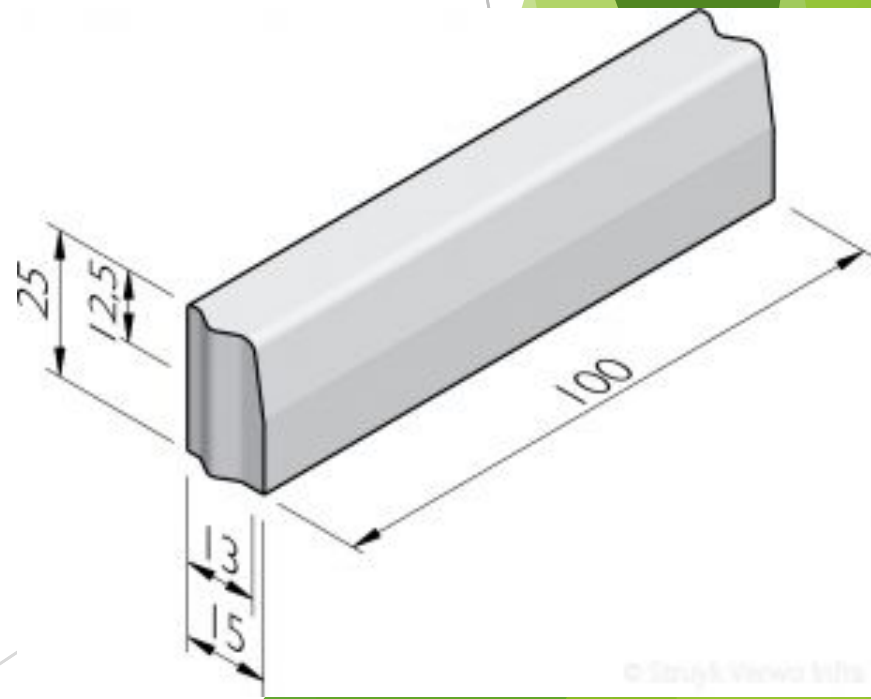




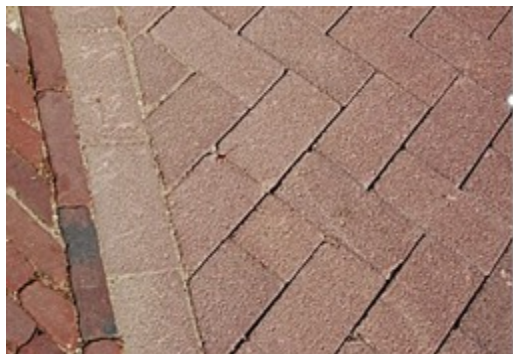
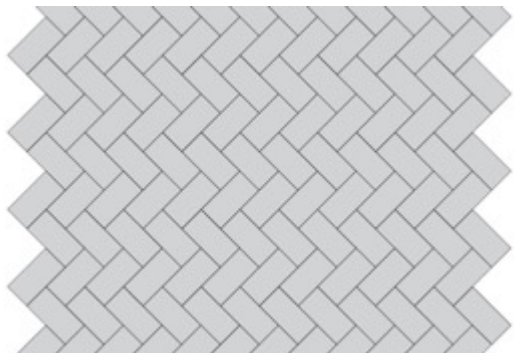
Laden en lossen  
parkeerplaats  
langs De Hagenborgh

Voorstel  
bestratingspatroon:  
zie afbeelding  
steenkeuze: gele  
betonstraatsteen

Kantopsluiting: 13/15 x 25 trottoirband (standaard)  
Volgens ontwerplijn langs grens De Hagenborgh, doortrekken  
langs overgang P-plaats naar park. Band laten zakken naar  
MV t.h.v. de distributie-entree van het paviljoen.







## Verharding van betonfiets- /wandelpad naar terras bij de speelplaats

- ▶ Rolstoelvriendelijk, verwachting rond 5% helling
- ▶ Gesloten verharding, keperverband (= niet elleboog!)
- ▶ Randen volgens ontwerp, organisch, met 1 strek en kopse rollaag (dus niet met betonbanden op te sluiten)



## Rondhouten afscheiding langs P-plaats

- ▶ Mooiste is eikenhout
- ▶ Dennen of fijnsparren uit jong bos kan ook. (Gaat minder lang mee)
- ▶ Haaks hierop een aantal 3 meter lange fietsplekken op P-plaats





Luie bostrap van Olmenbos naar De Hagenborgh